

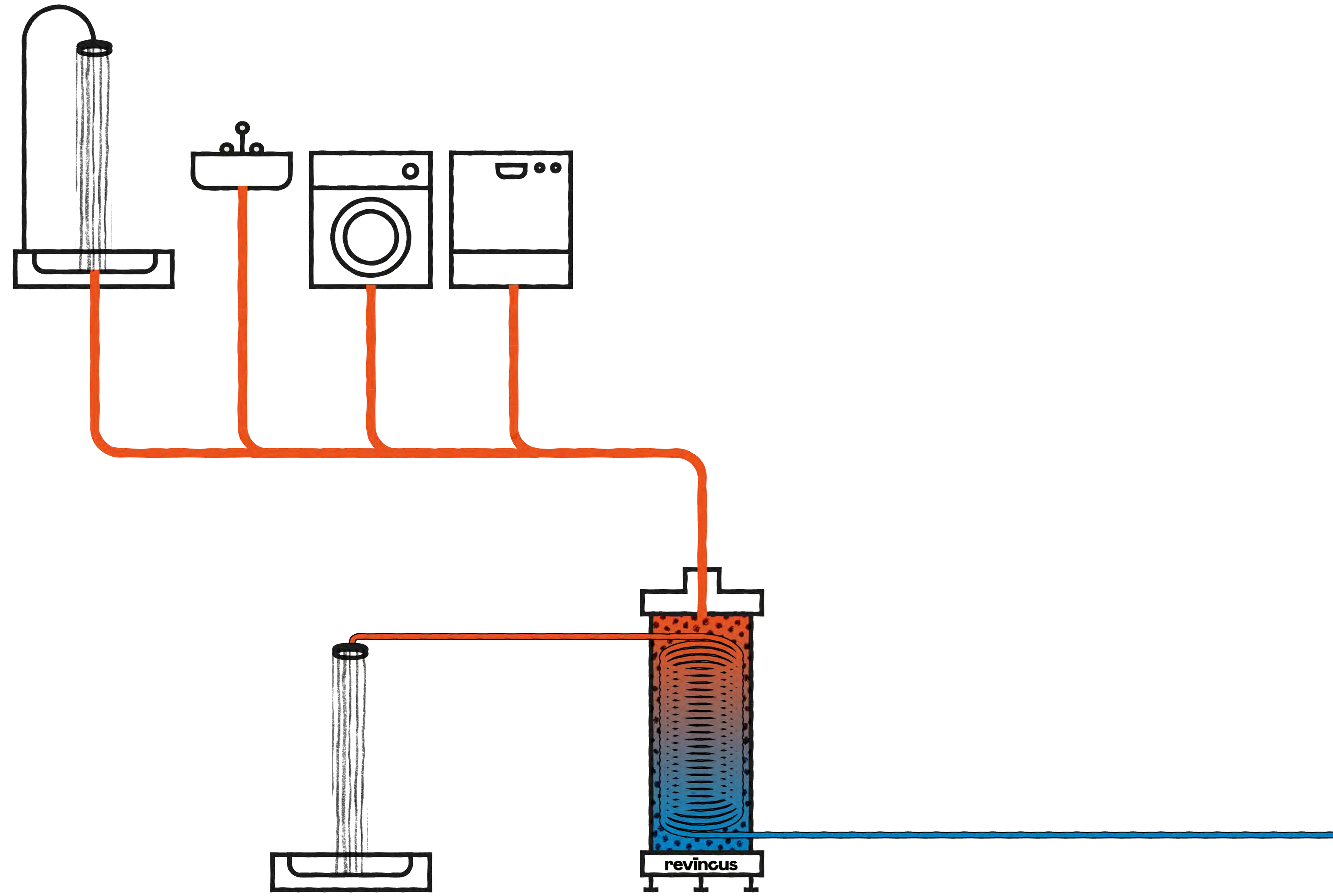






104 TWh

104.000.000.000 kWh







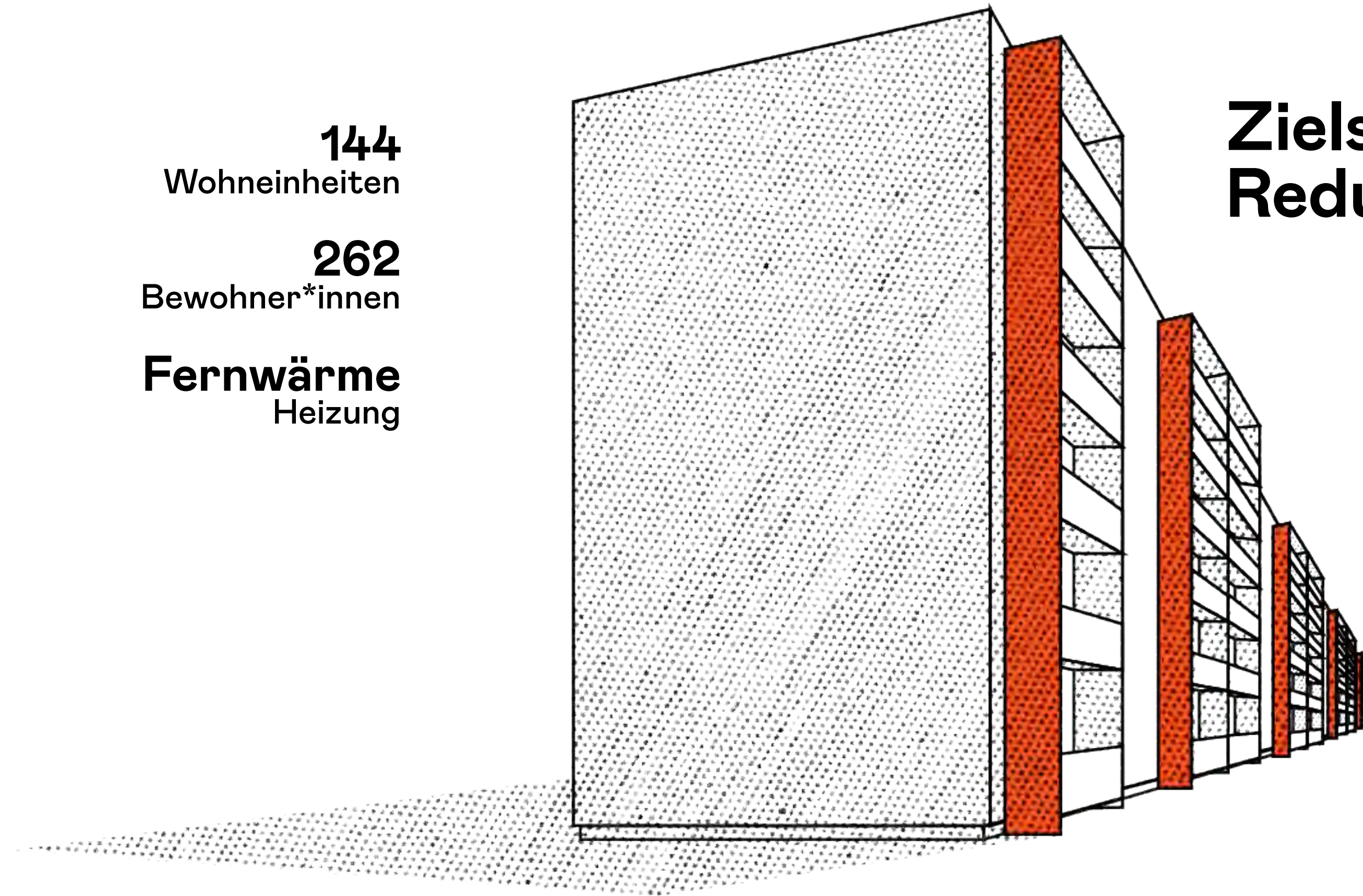


Wohnblock Stadtroda

144
Wohneinheiten

262
Bewohner*innen

Fernwärme
Heizung



**Zielsetzung:
Reduzierung des CO₂-Ausstoßes**

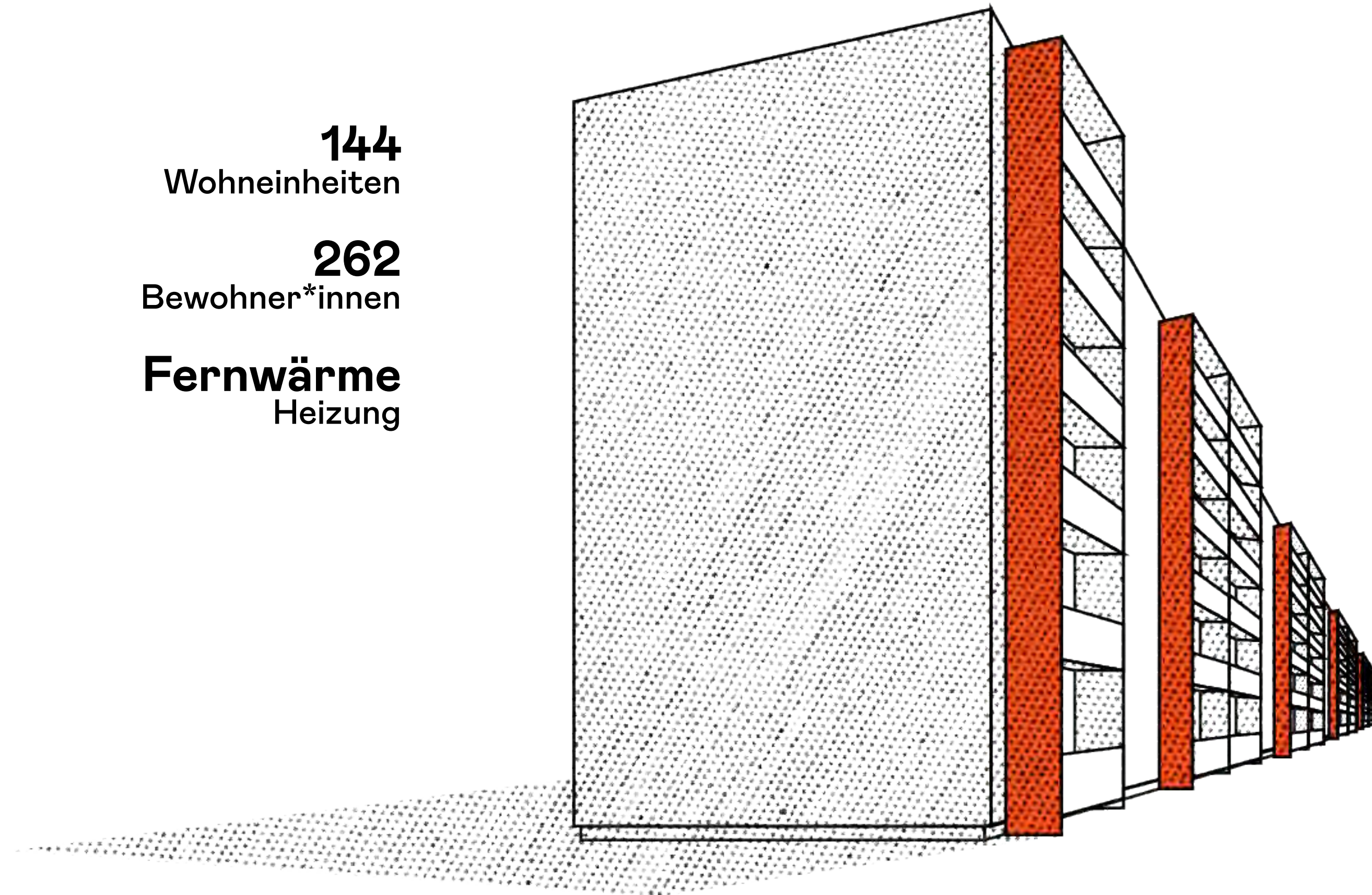
Wohnblock Stadtroda



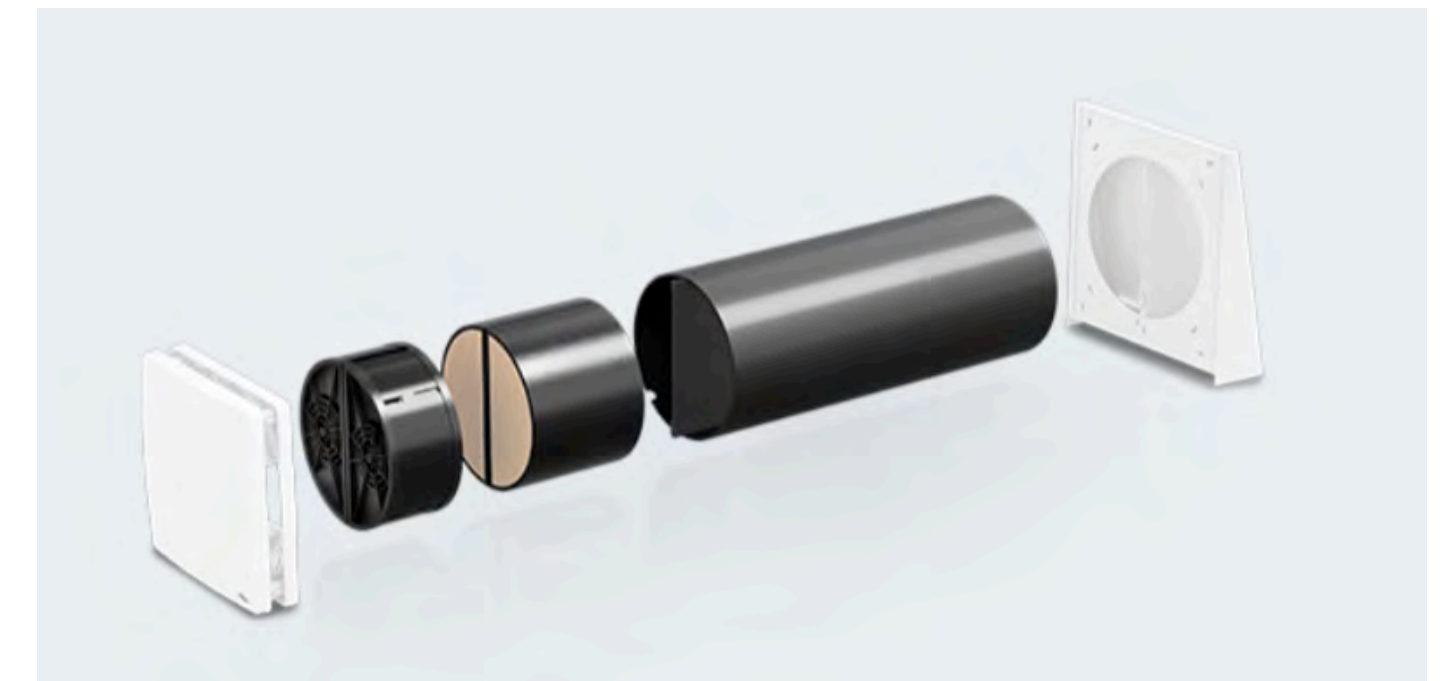
144
Wohneinheiten

262
Bewohner*innen

Fernwärme
Heizung



INVENTER



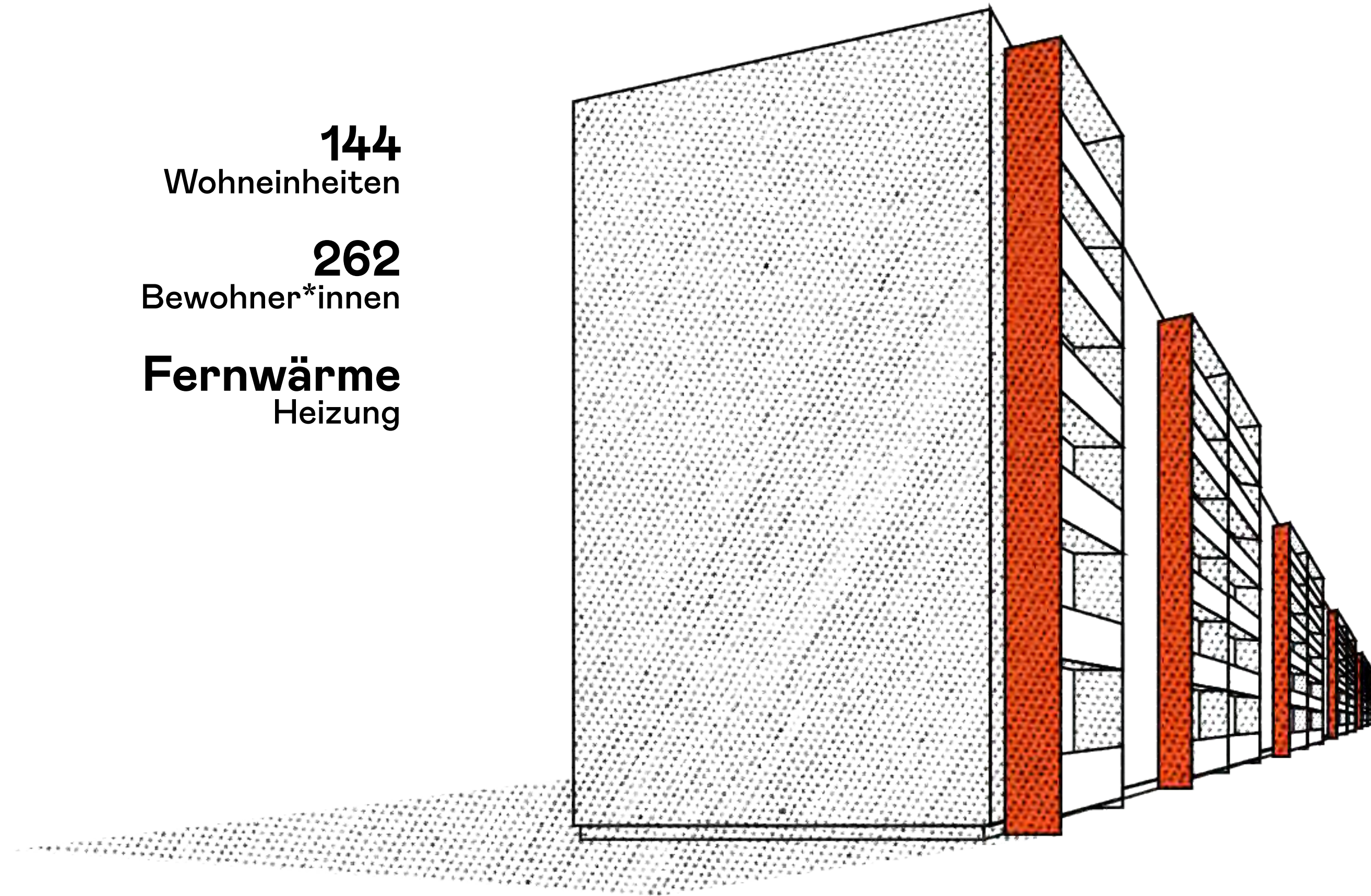
Wohnblock Stadtroda



144
Wohneinheiten

262
Bewohner*innen

Fernwärme
Heizung

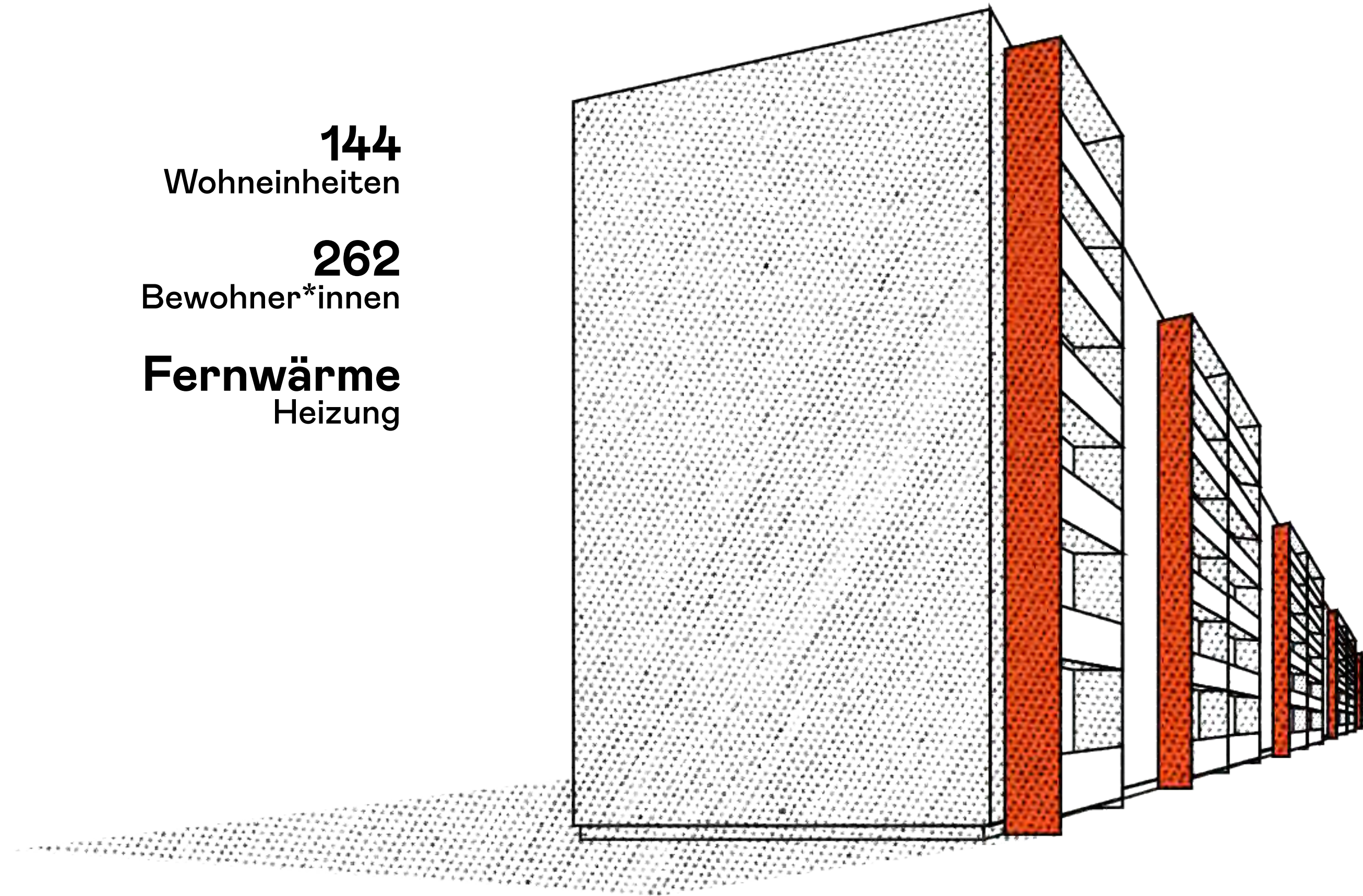


Wohnblock Stadtroda

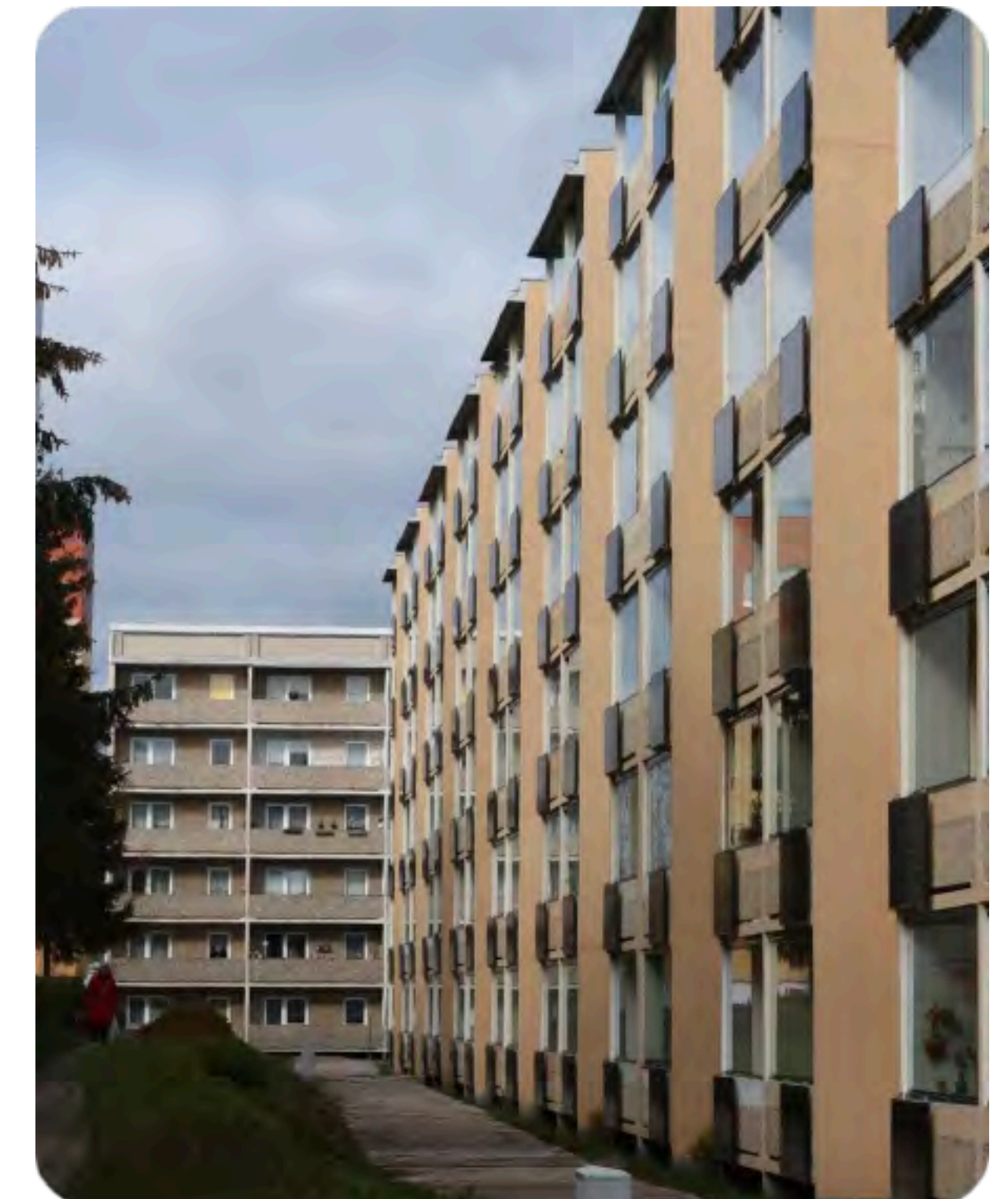
144
Wohneinheiten

262
Bewohner*innen

Fernwärme
Heizung



P&S



Wohnblock Stadtroda



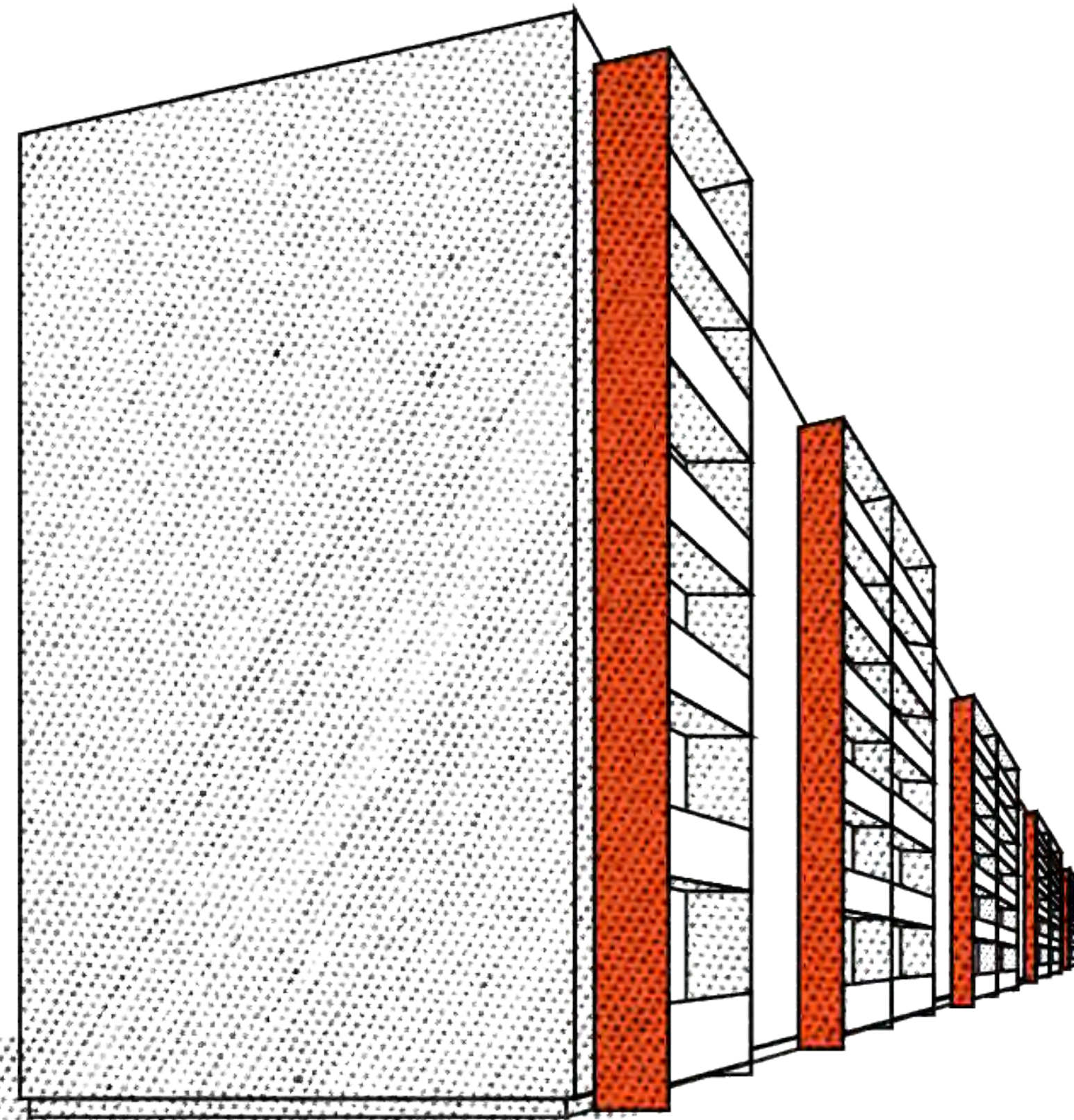
144
Wohneinheiten

262
Bewohner*innen

Fernwärme
Heizung

84 Liter
Abwasser pro Kopf/Tag

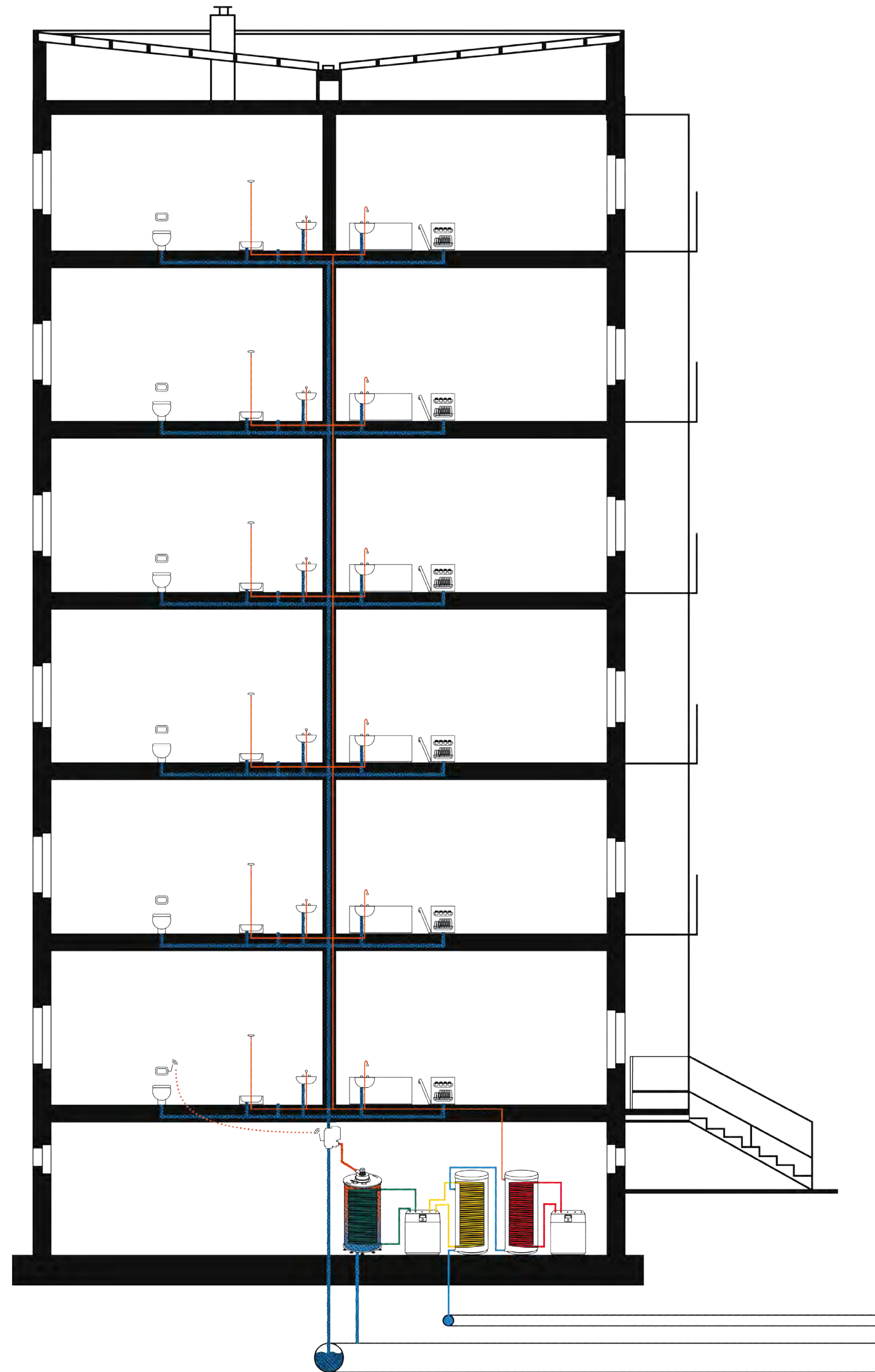
61 Liter
Grauwasser pro Kopf/Tag



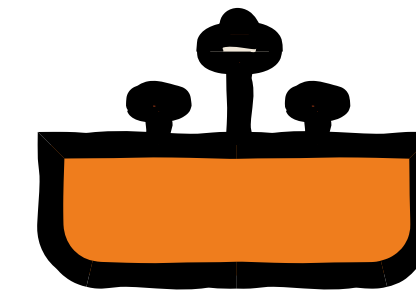
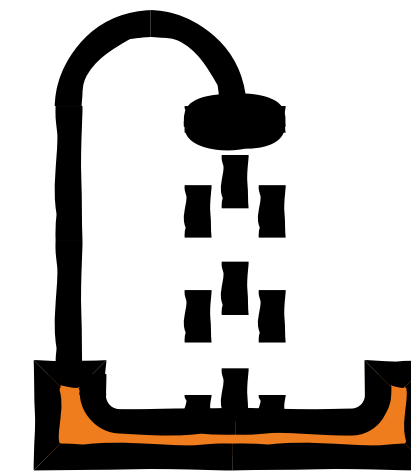
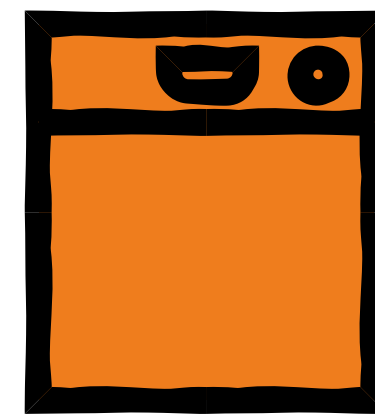
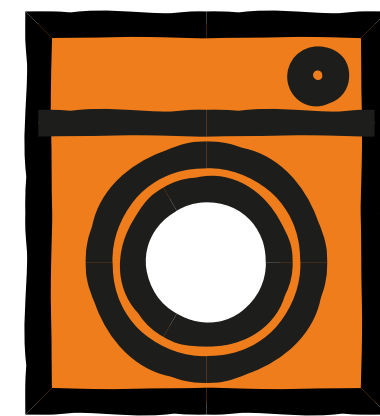
Abwasserwärme Rückgewinnung

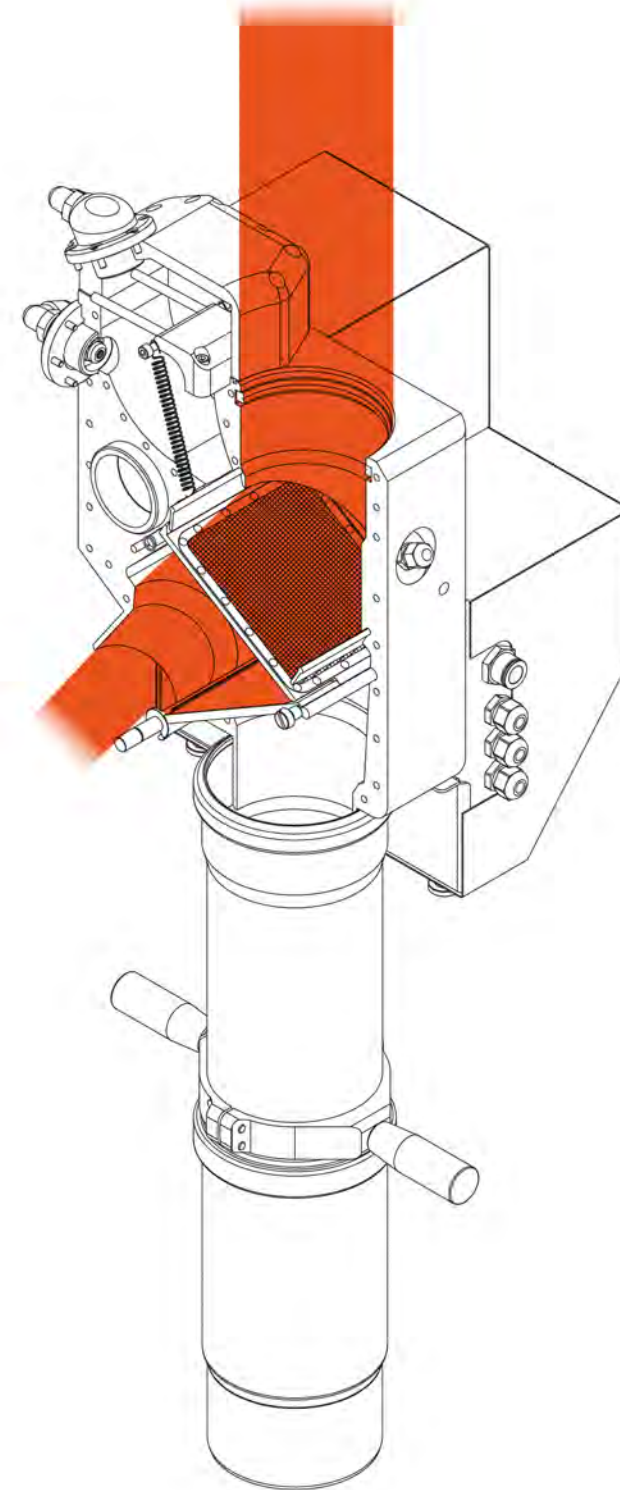
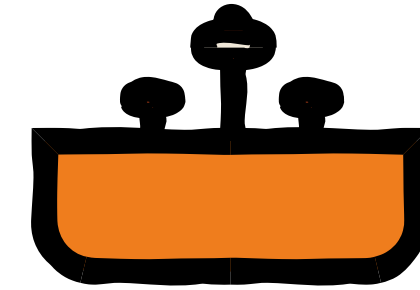
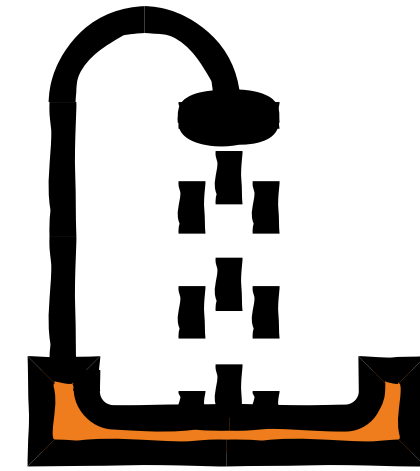
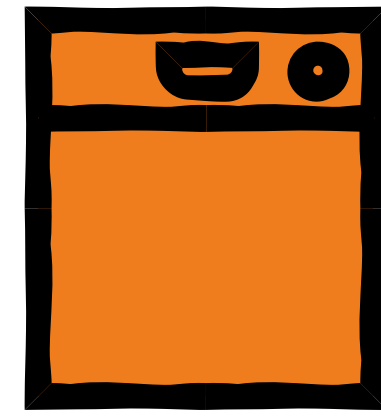
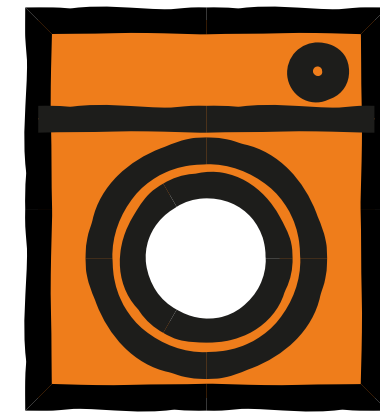
2 MWh Wärme
pro Woche

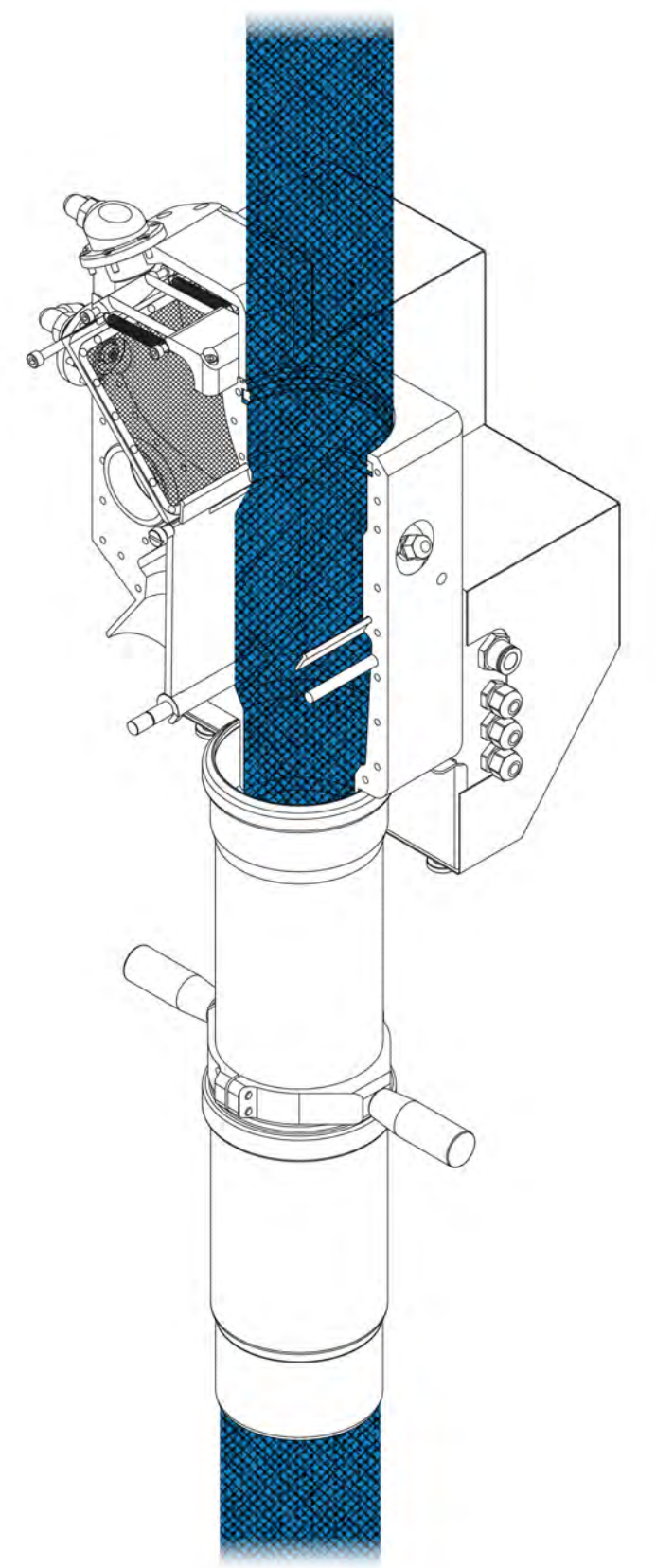
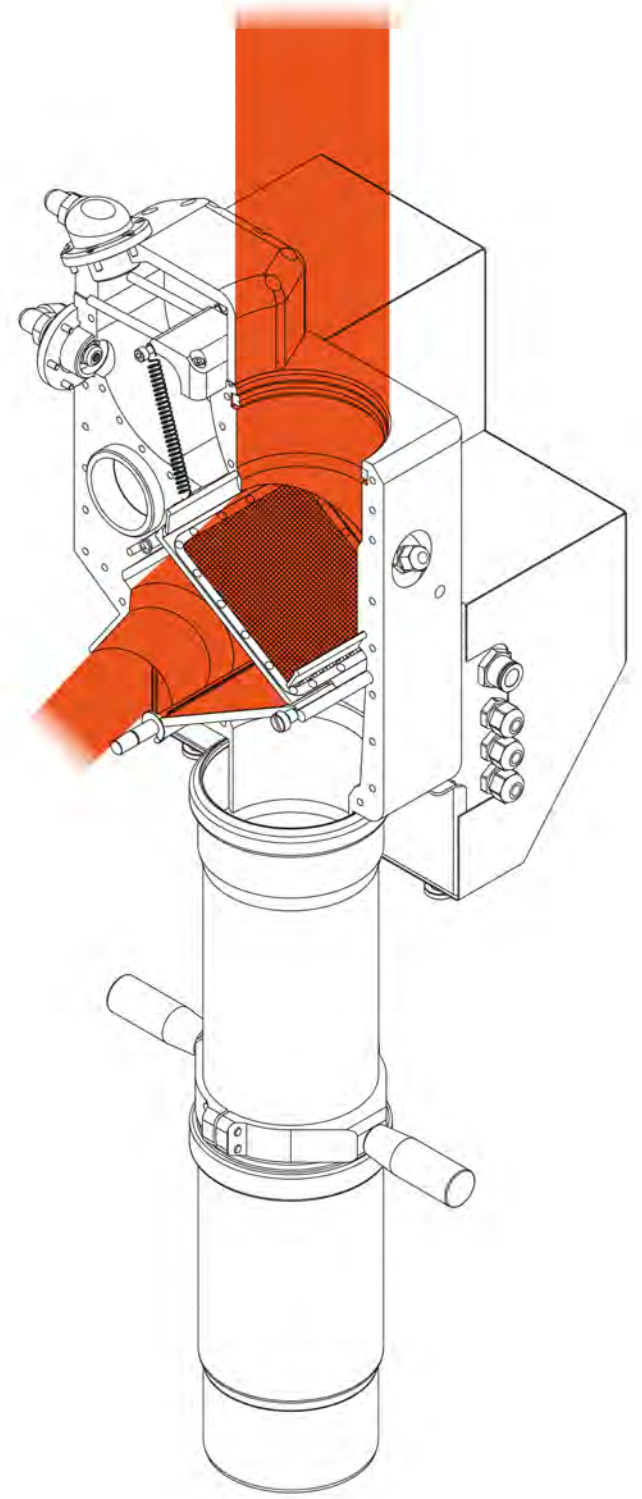
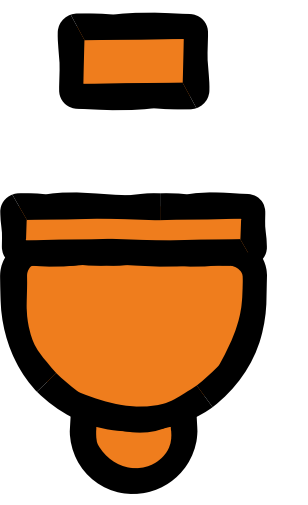
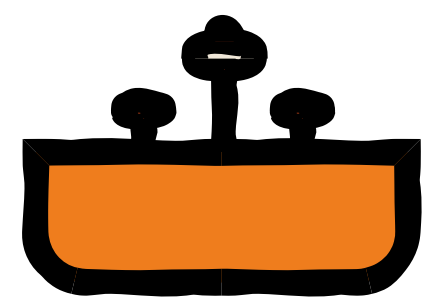
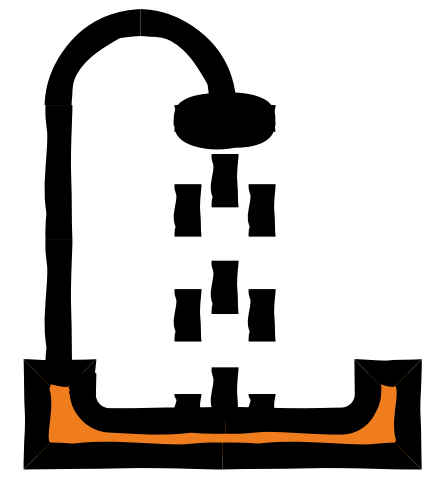
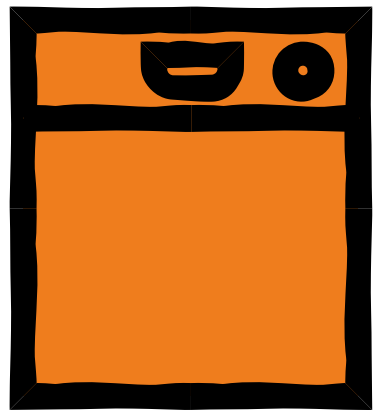
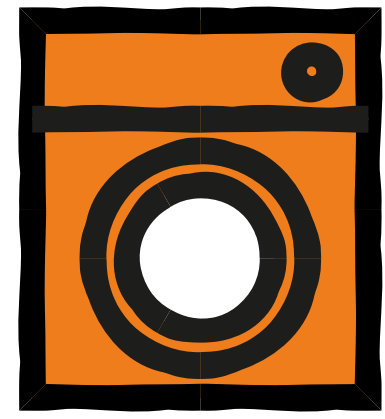
5,5 COP
Wärmepumpe

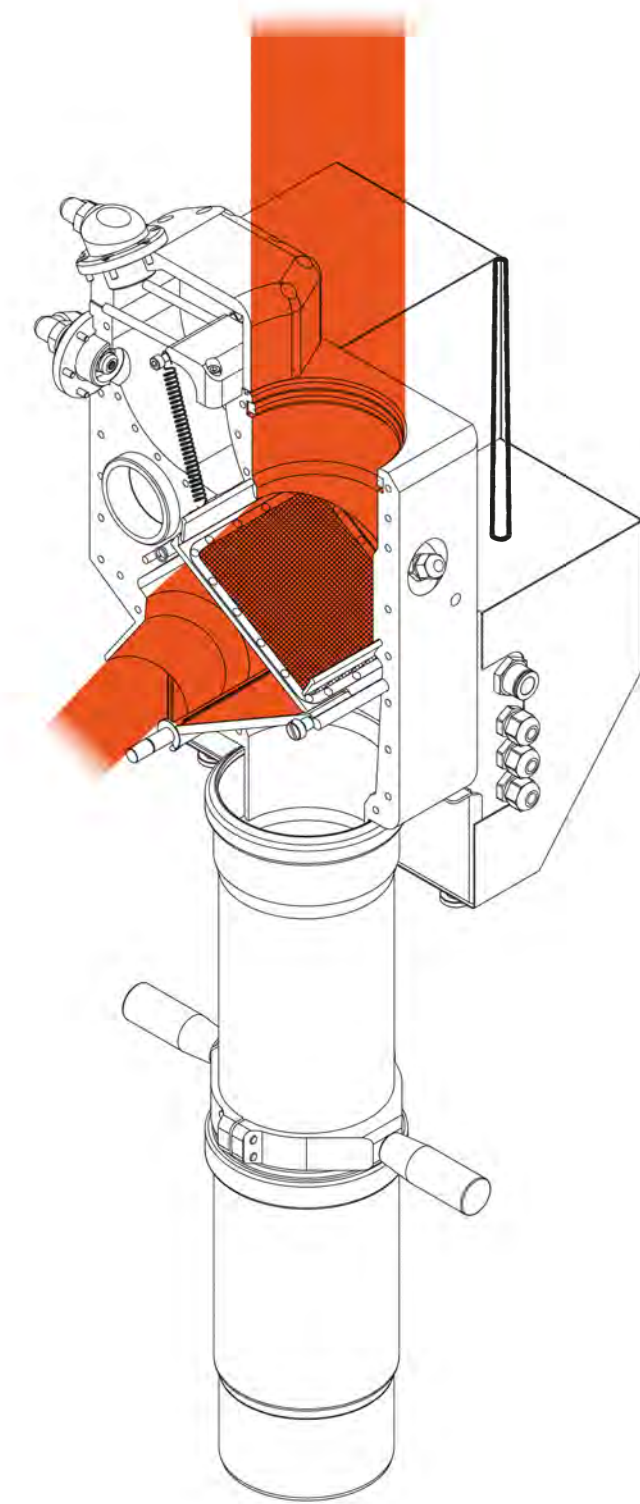
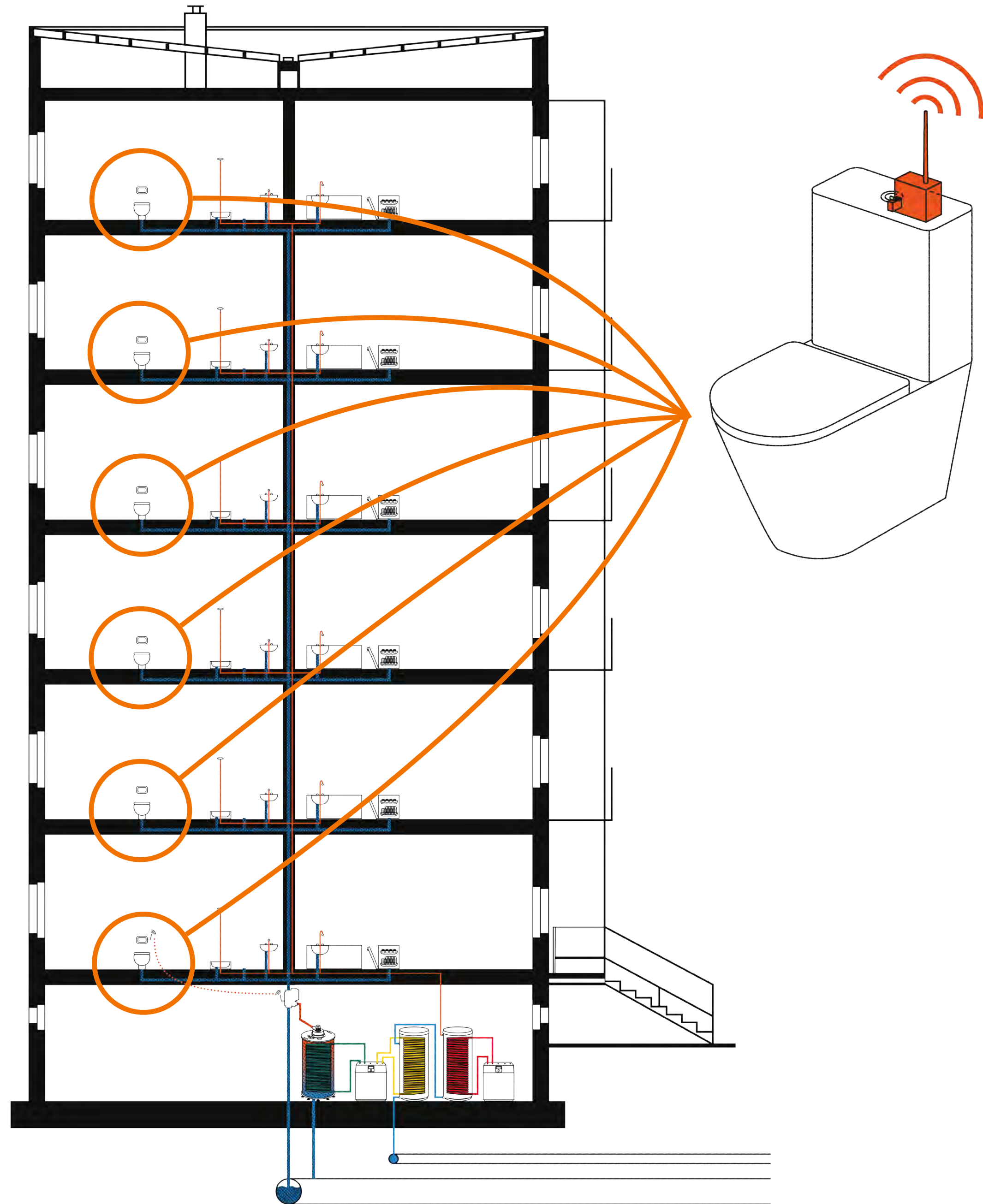


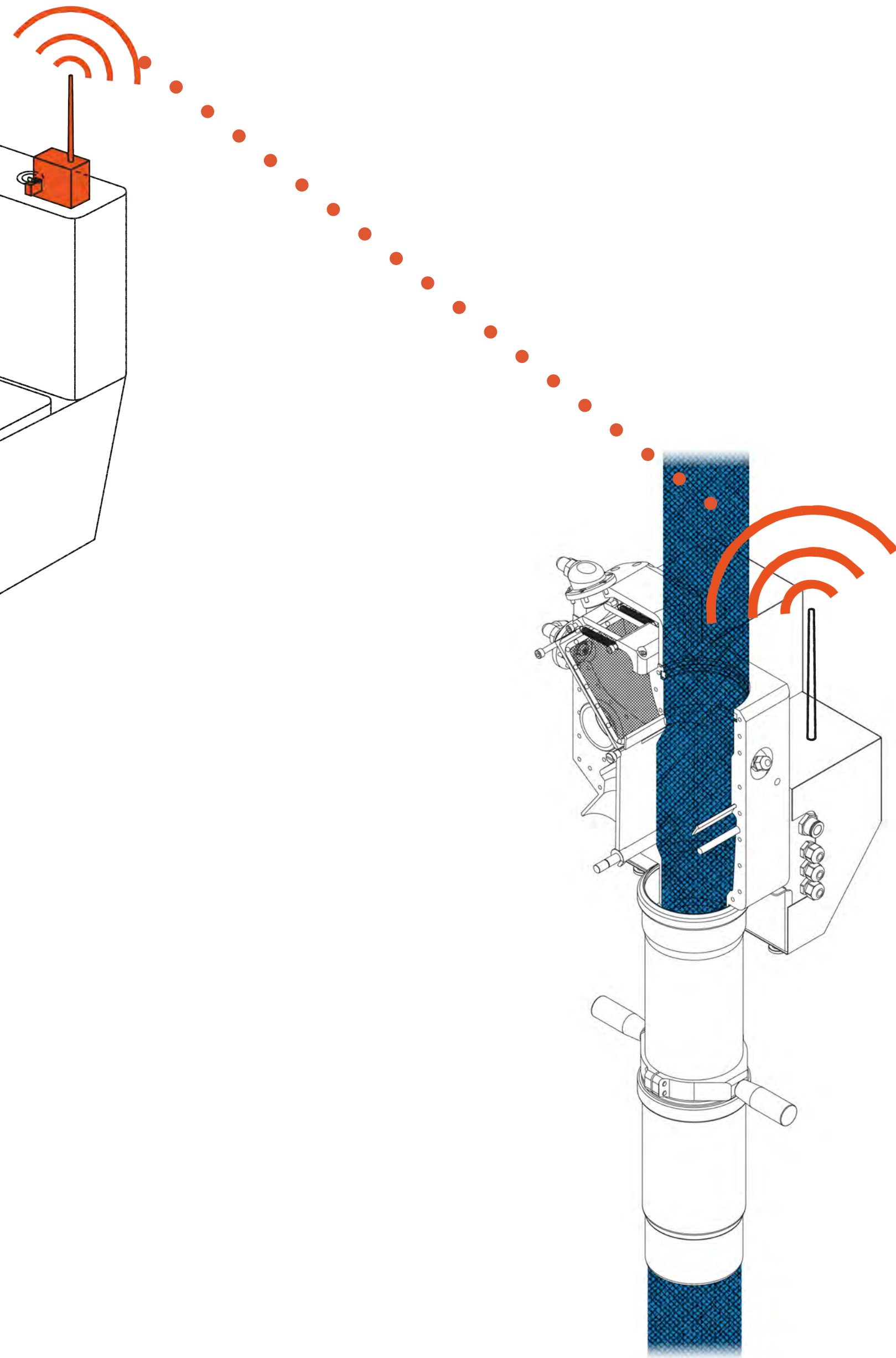
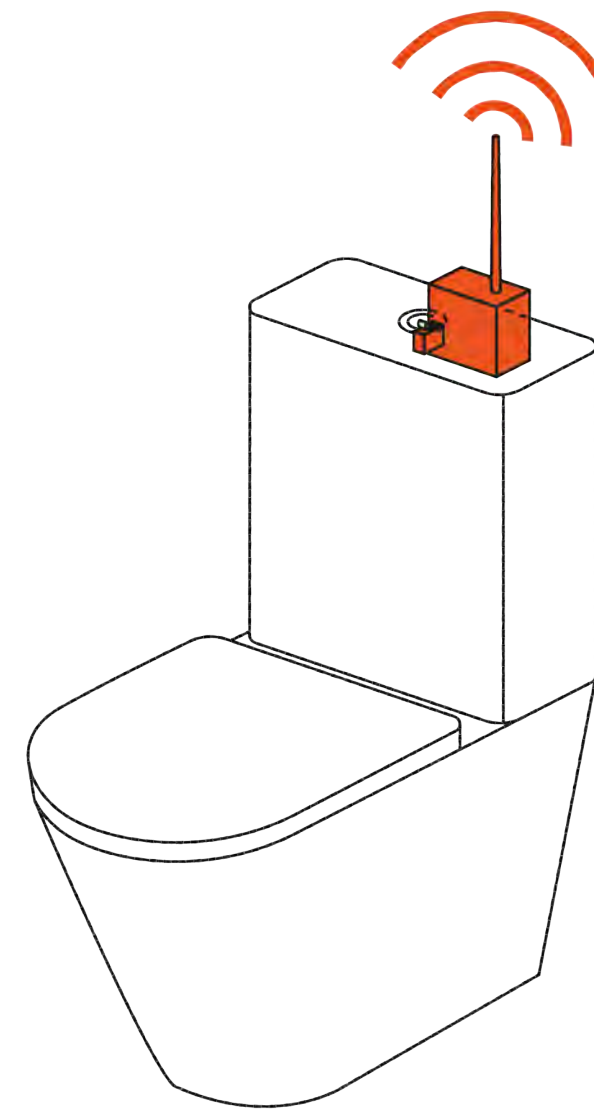
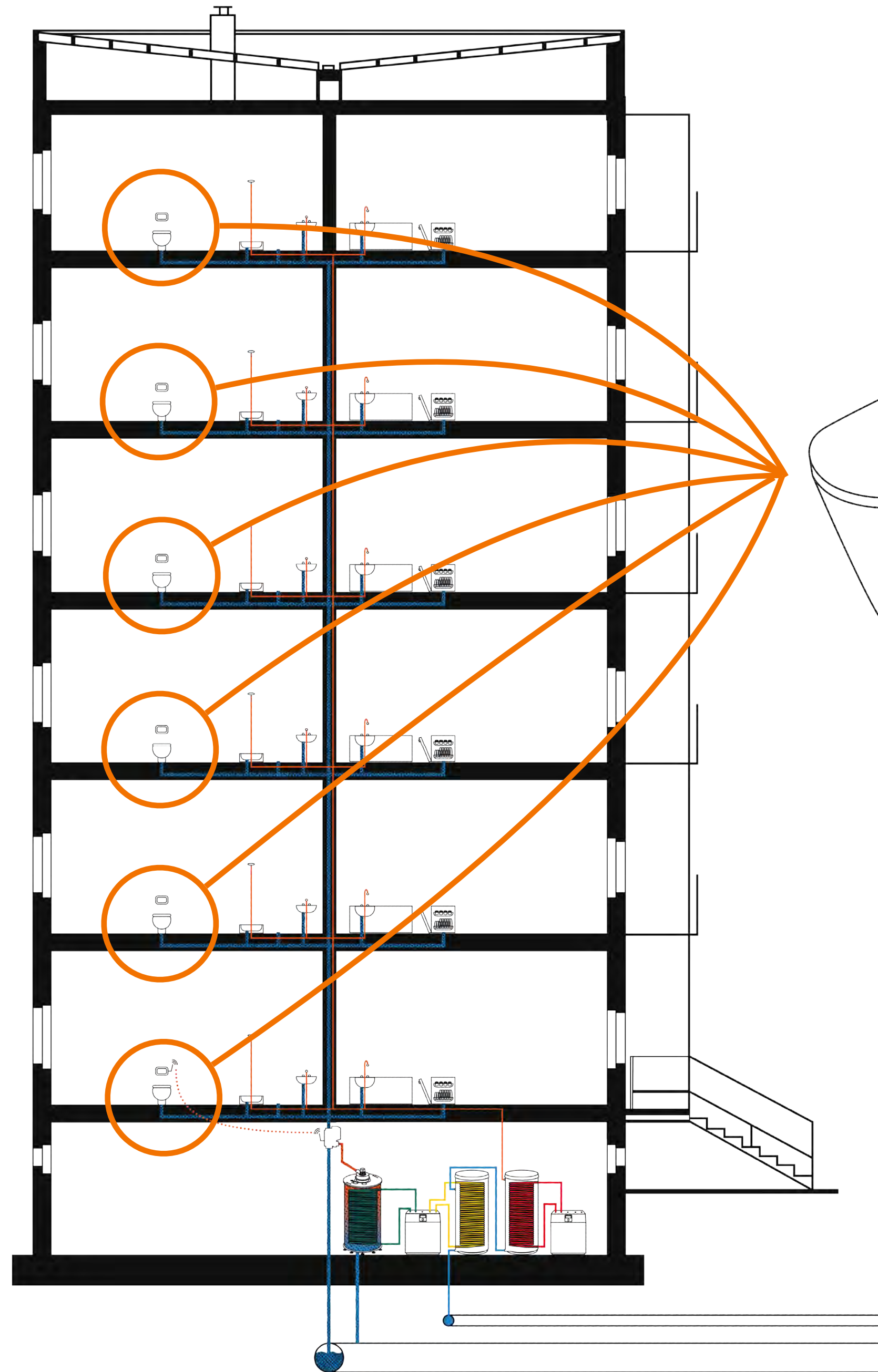
Nutzung von Grauwasser

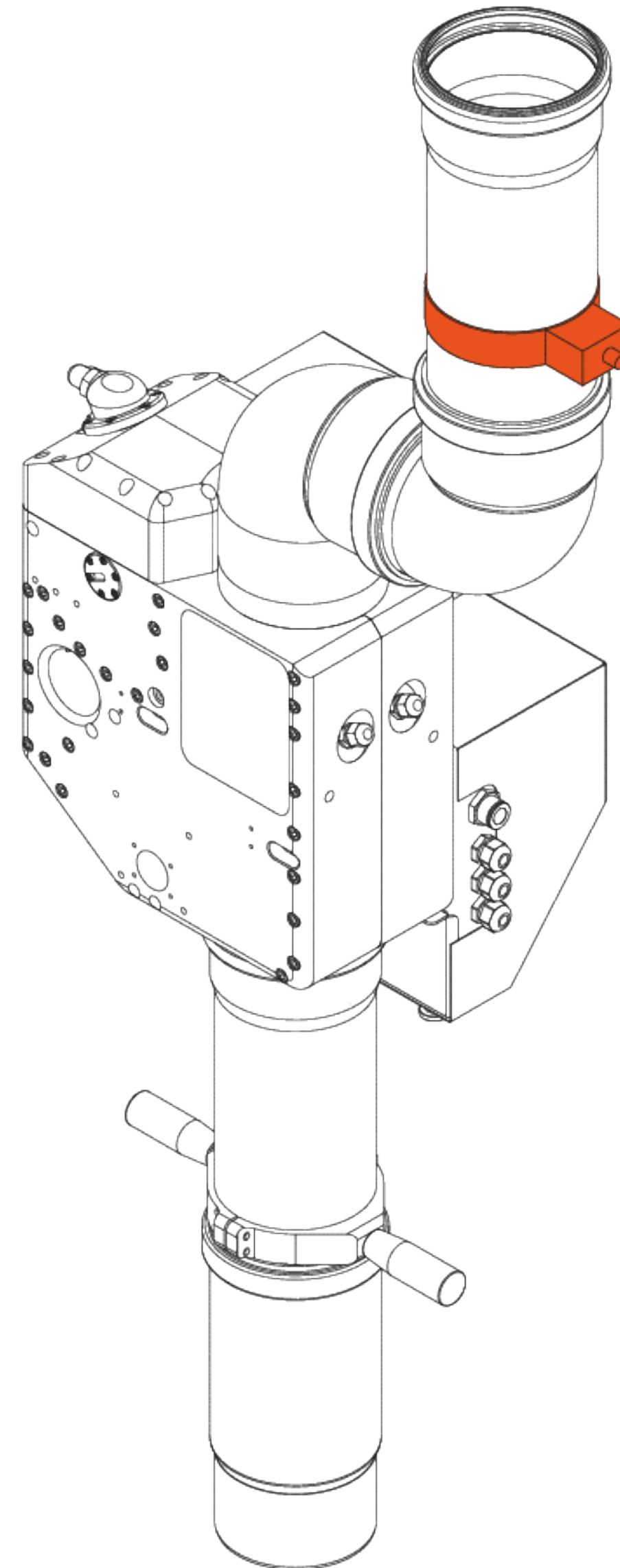




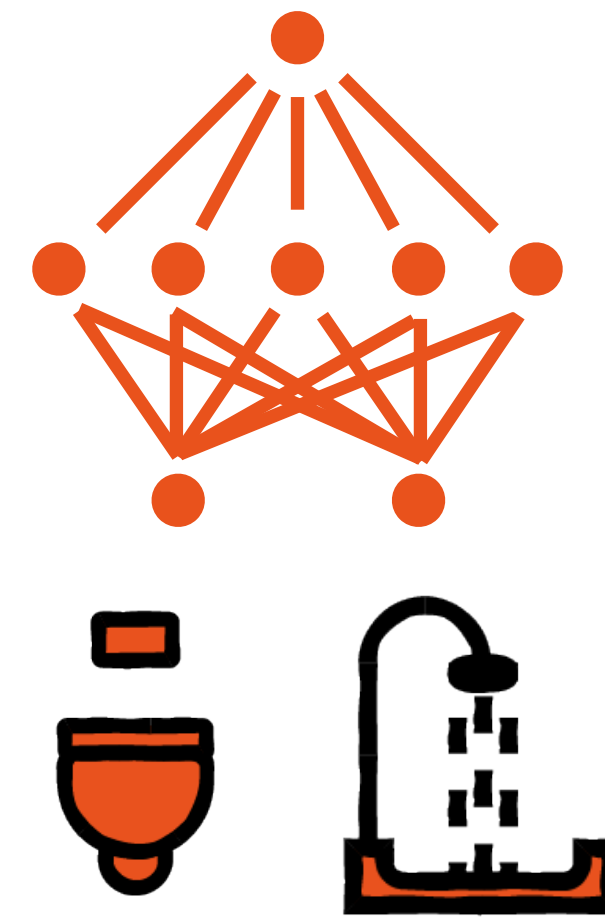
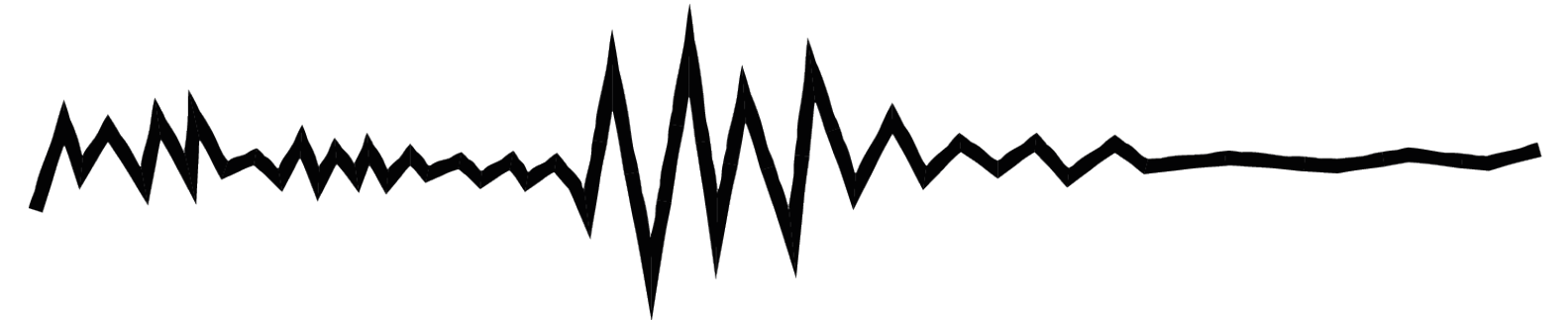


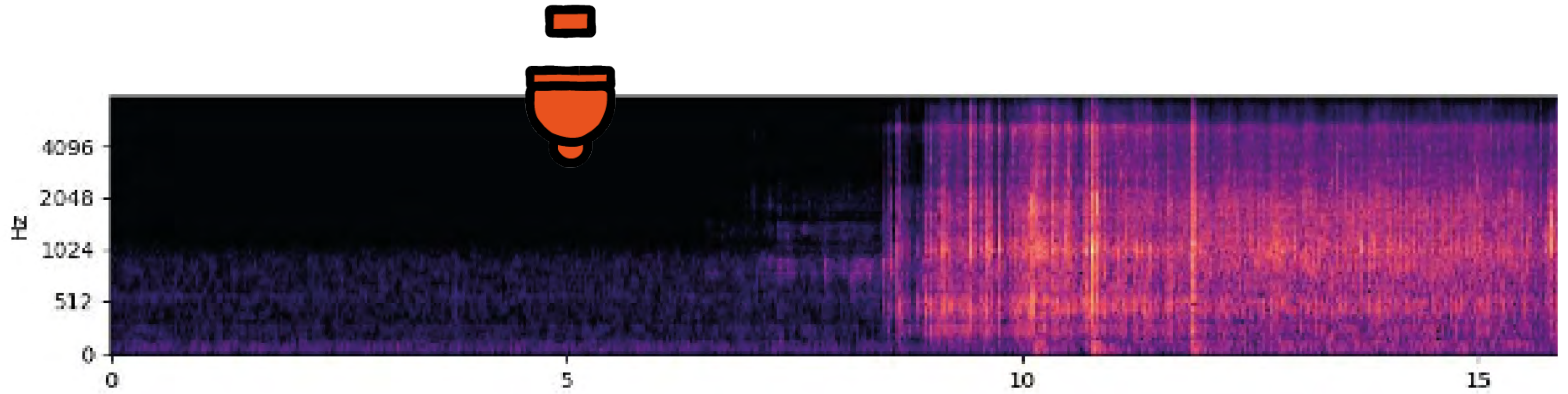


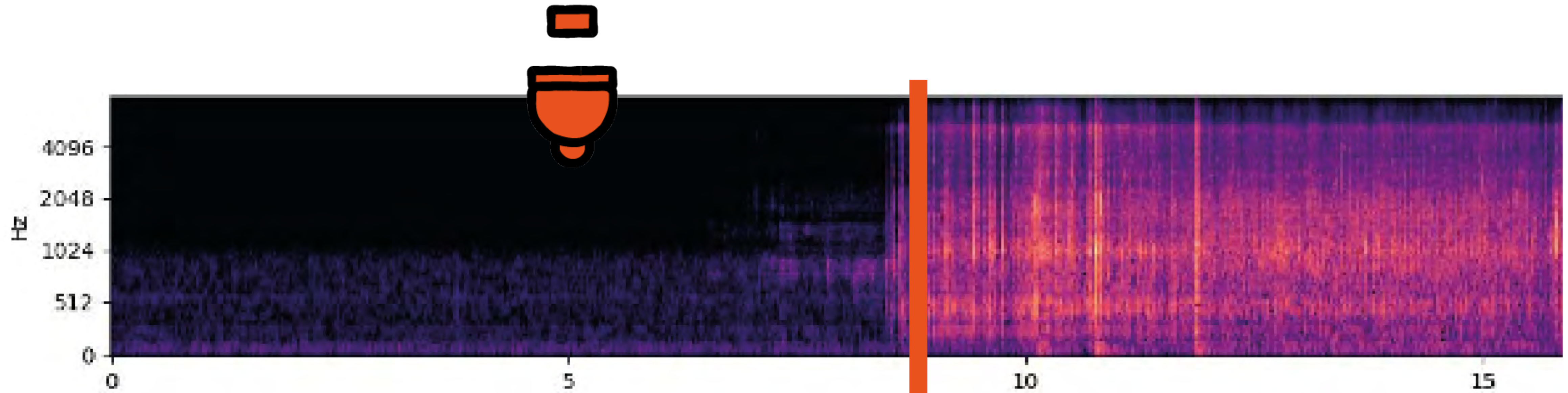




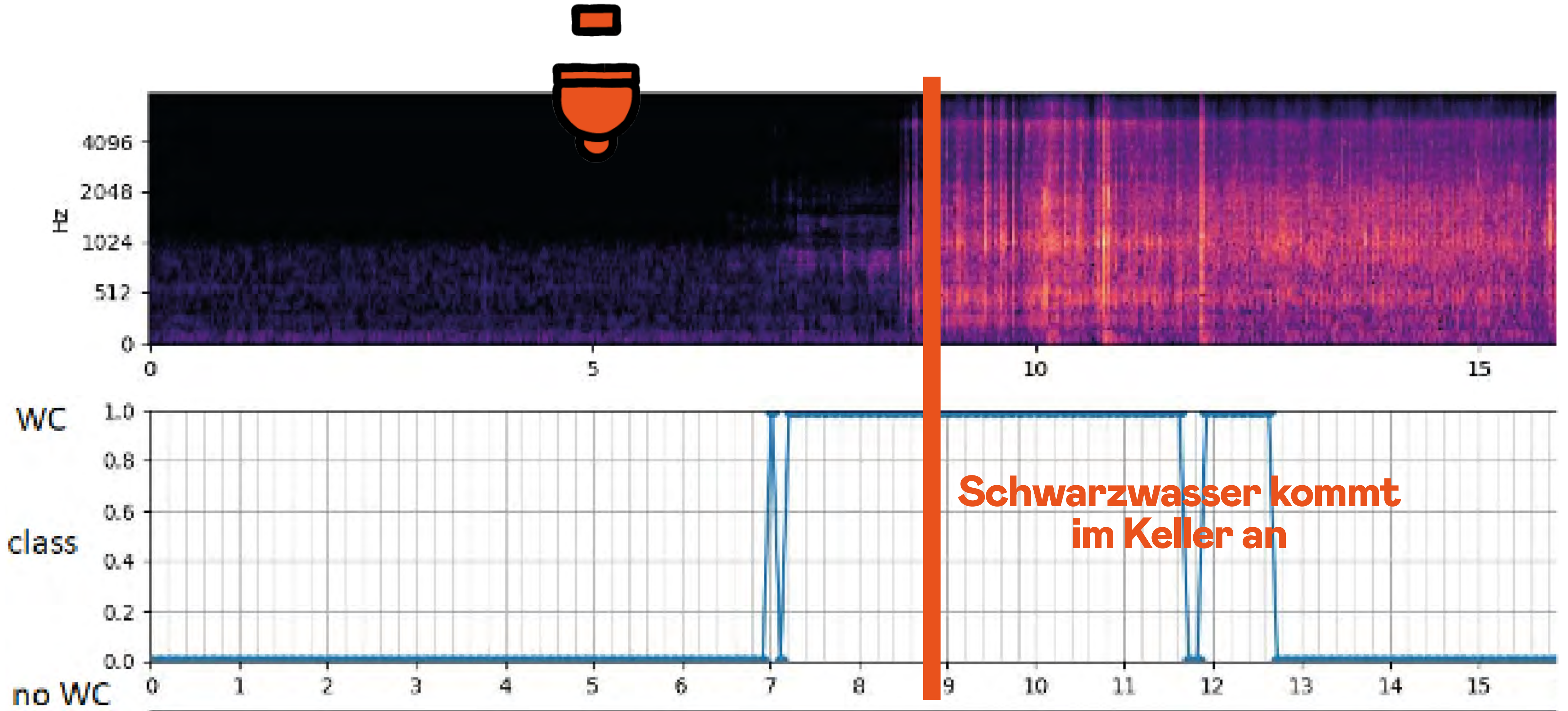
KI Erkennung 100% Trefferquote

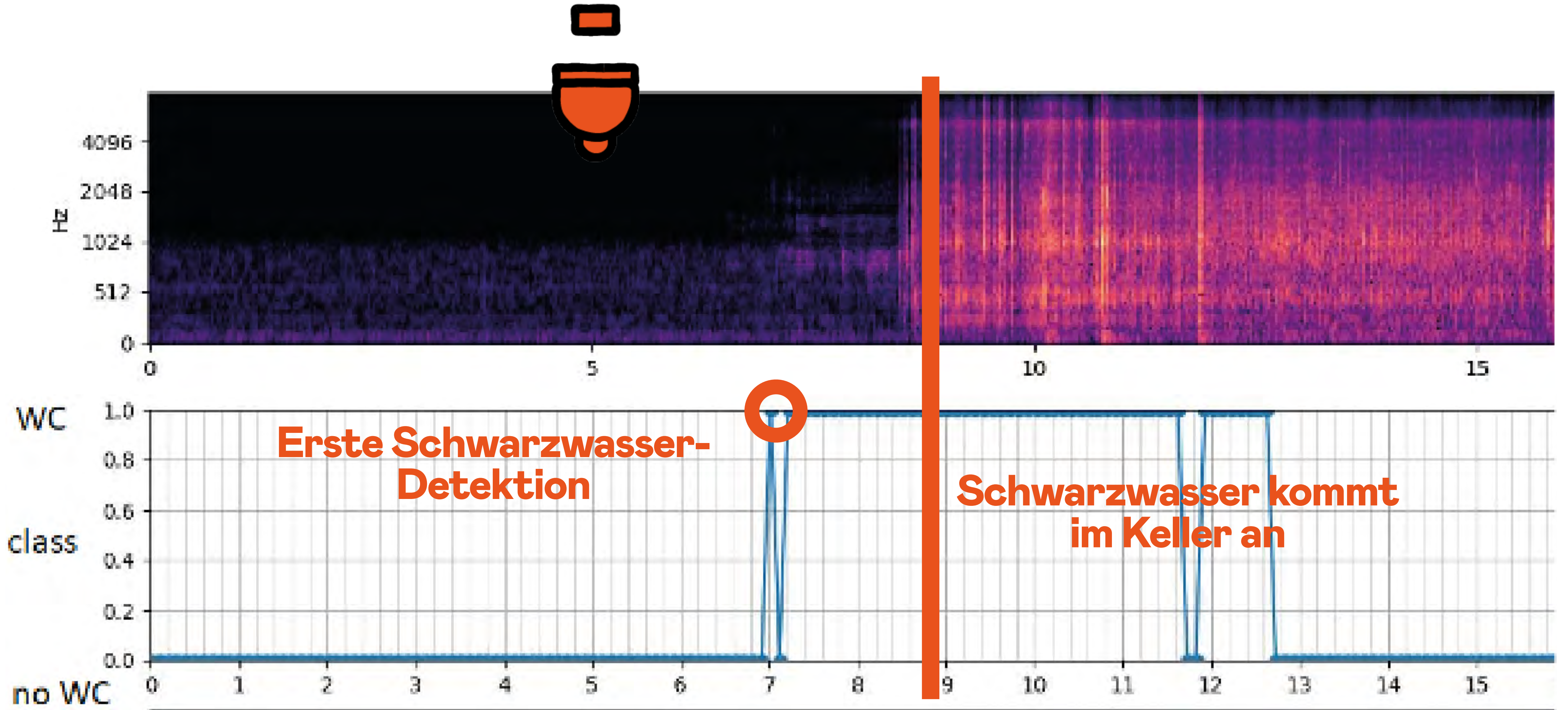


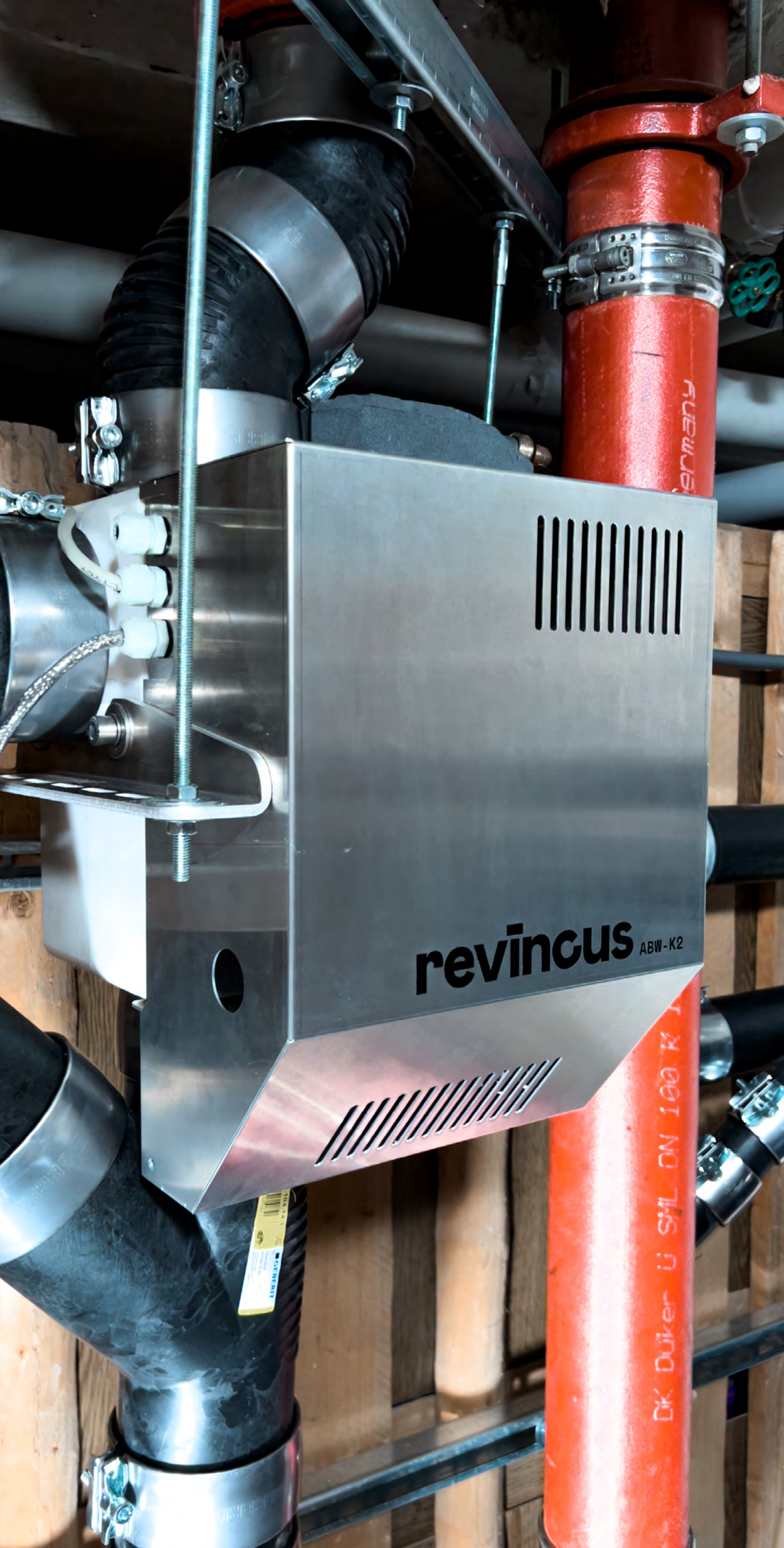


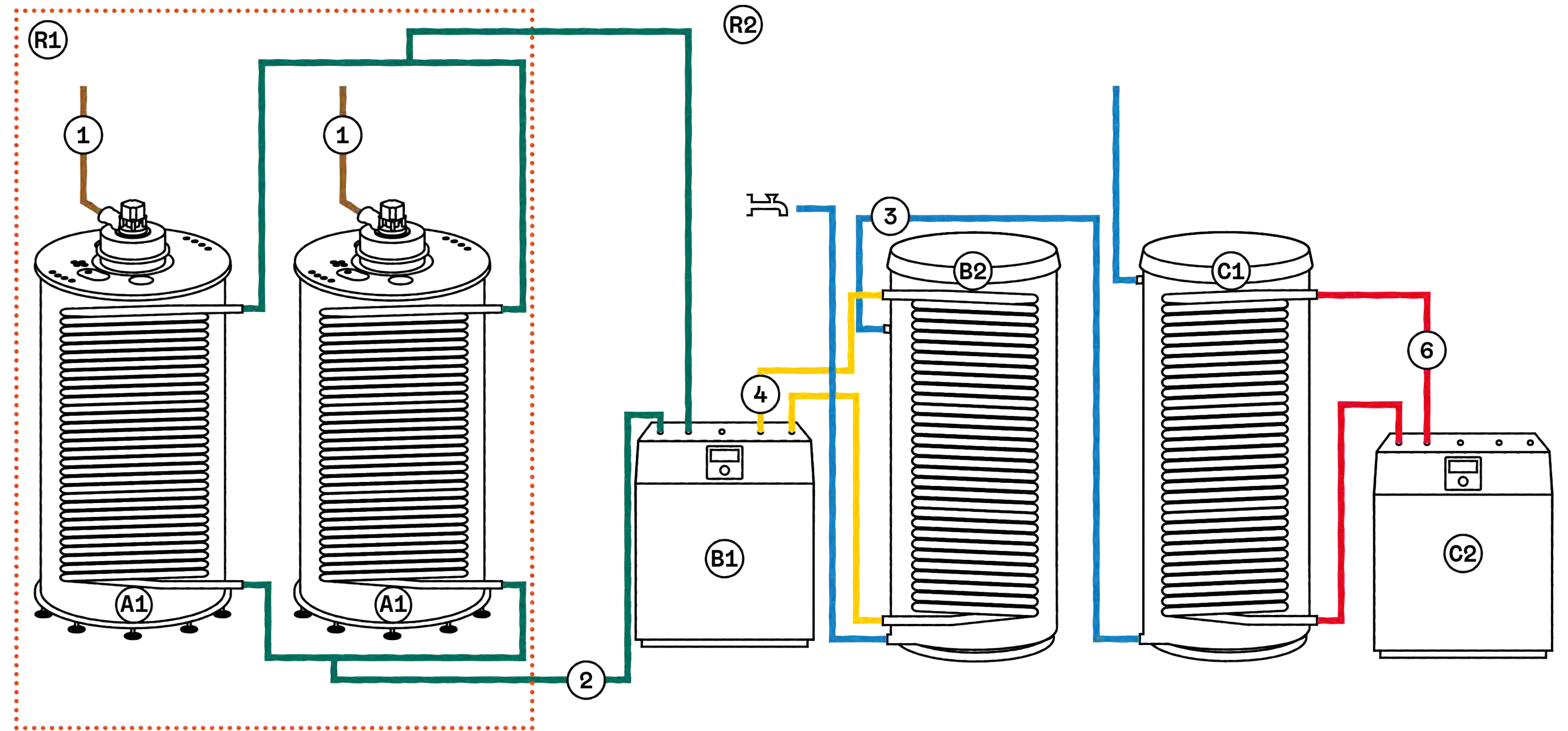
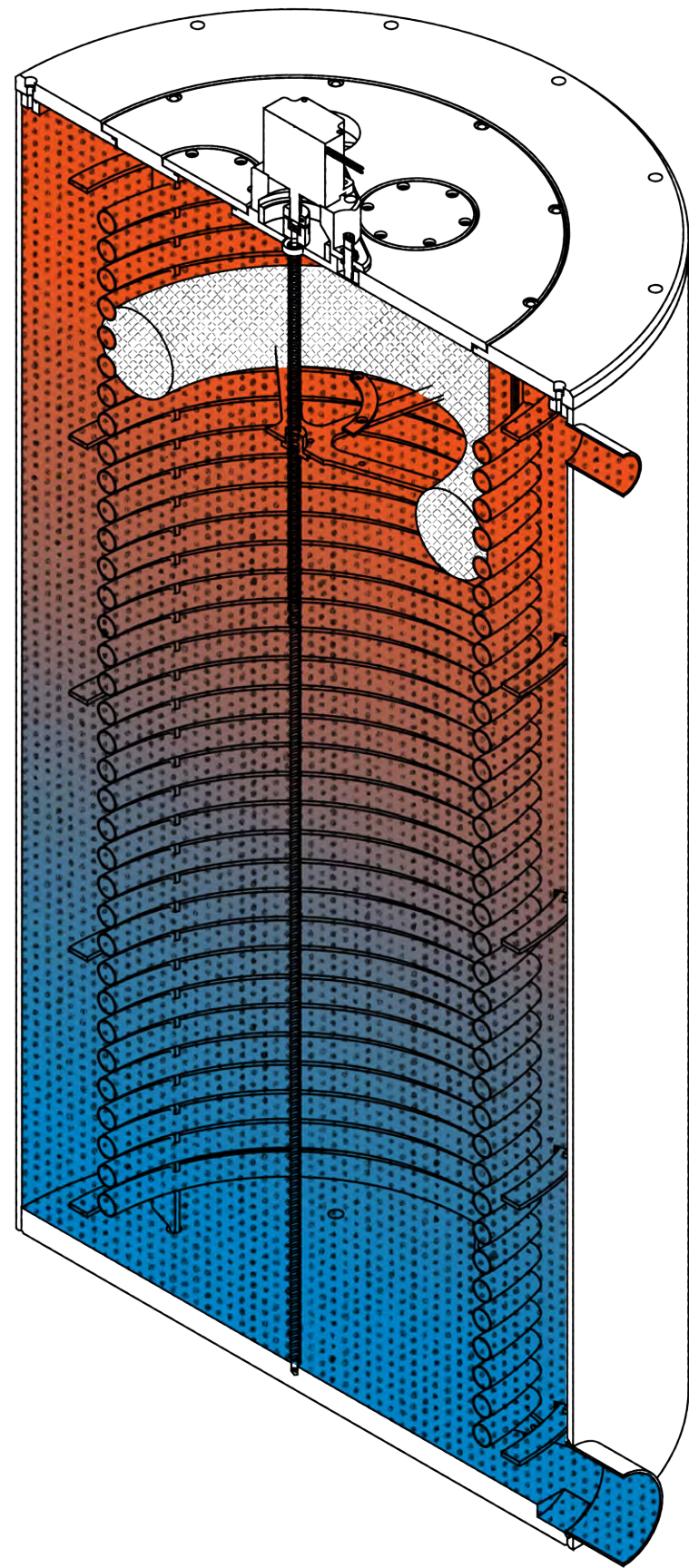


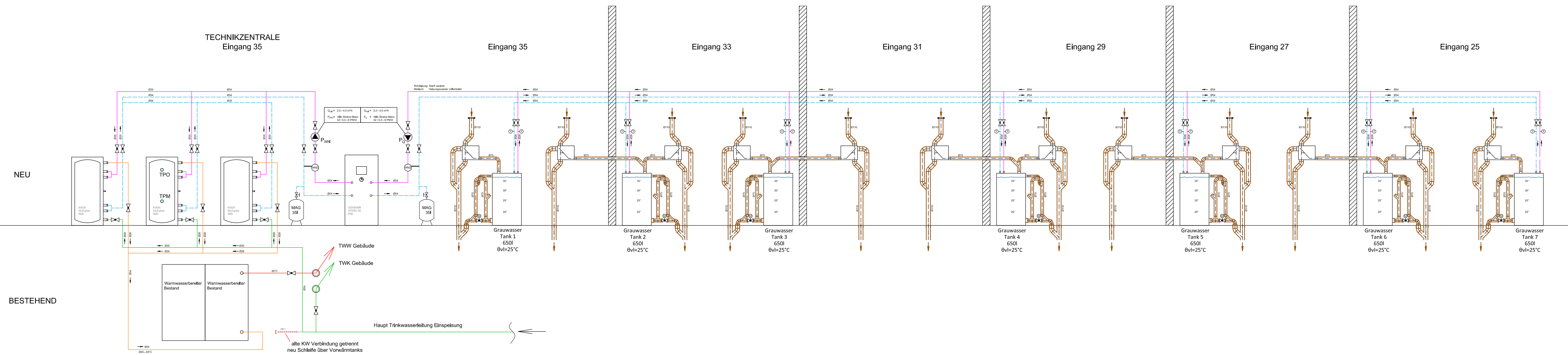
**Schwarzwasser kommt
im Keller an**













ABW-PSW

Abwasser Pufferspeicher Wärmetauscher

- integrierte Reinigung
- Leistung 5,5 kW
- ab 20 Personen / 1,3 m³/d
- Wohnungsbau und Industrie

**Nachrüstbares System durch
ABW-K2 in Bestand**





ABW-DWT

Abwasser Durchfluss Wärmetauscher

- integrierte Reinigung
- Leistung bis 248 kW /10 Platten
- ab 100 Personen / 12 m³/d
- Mischabwasser geeignet,
Wohnungsbau und Industrie

**Plattformtechnologie
integrierbar in bestehende
Becken bspw. Kläranlage**

Ausgangslage Energiemarkt Deutschland 2024

11ct/kWh Preis Gas
für Privathaushalte

30ct/kWh Preis Strom
für Privathaushalte

1 : 3 Verhältnis
Gas- und Strompreis

min. 3 COP von Wärmepumpe
um wirtschaftlich
zu arbeiten

Effizienz Wärmeerzeugung mit Wärmepumpe

5,5 COP Wärmepumpe
mit recircus (60°C
Zieltemperatur)

4 COP Wärmepumpe
Tiefenbohrung (60°C
Zieltemperatur)

3,5 COP Wärmepumpe
Erdkollektor (60°C
Zieltemperatur)

2,9 COP Luftwärmepumpe
(60°C Zieltemperatur)

Abwasserwärme

Anlagen von recircus

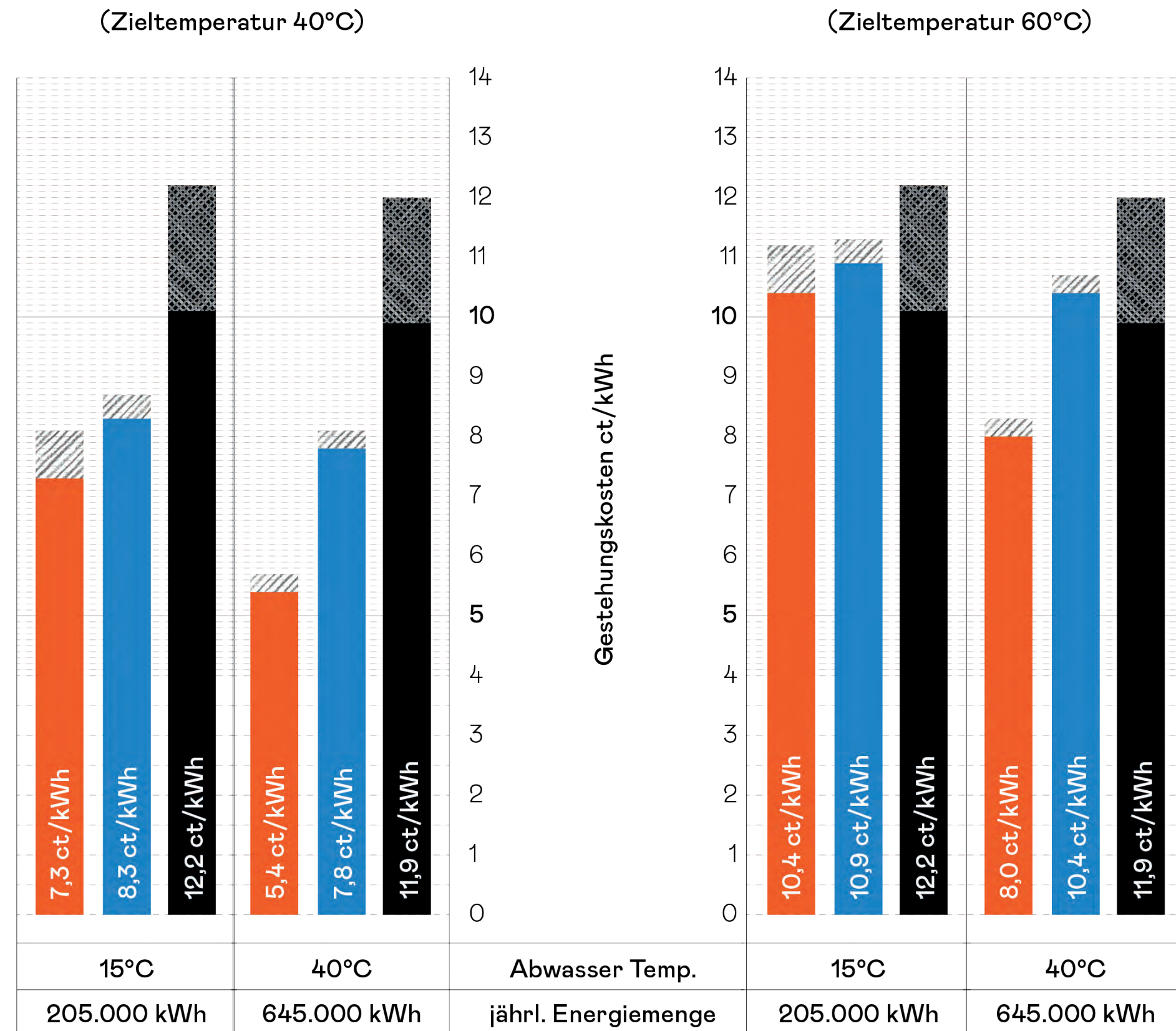
-> **höchste Effizienz von Wärmepumpen**

-> **Amortisation 10 Jahre im Wohnungsbau**

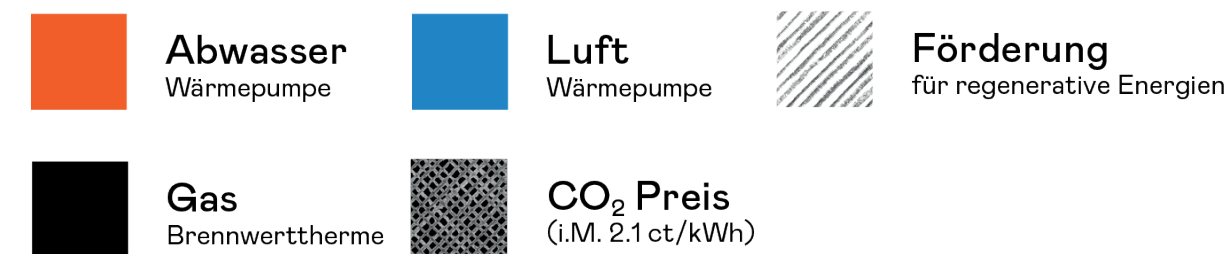
-> **Amortisation unter 3 Jahren in Industrie**

Gestehungskosten pro kWh im Vergleich

Gestehungskosten pro bereitgestellter kWh Wärme 40°C/60°C



Legende



Berechnungsgrundlage

Gaspreis: 9,6 ct/kWh
 Mittelwert aus 2024 (10,67ct/kWh) und 2044 (8,6 ct/kWh)

CO₂-Preis: 2,1 ct/kWh
 Mittelwert aus 2024 (45€/t) und 2044 (175€/t)

Strompreis: 26,4 ct/kWh
 Mittelwert aus 2024 (32ct/kWh) und 2044 (20,8ct/kWh)

Kalkulation aller Kosten (Installation, Betrieb, Wartung) auf Lebenszeit von **20 Jahren**

Gestehungskosten von **Abwasserwärmerückgewinnung unter Gas** und Luftwärmepumpe

Kontakt

revincus GmbH

Schlachthofstraße 8

99423 Weimar

www.revincus.com

Felix Drechsel

Technischer Geschäftsführer

felix.drechsel@revincus.com

+49 160 97548276

